



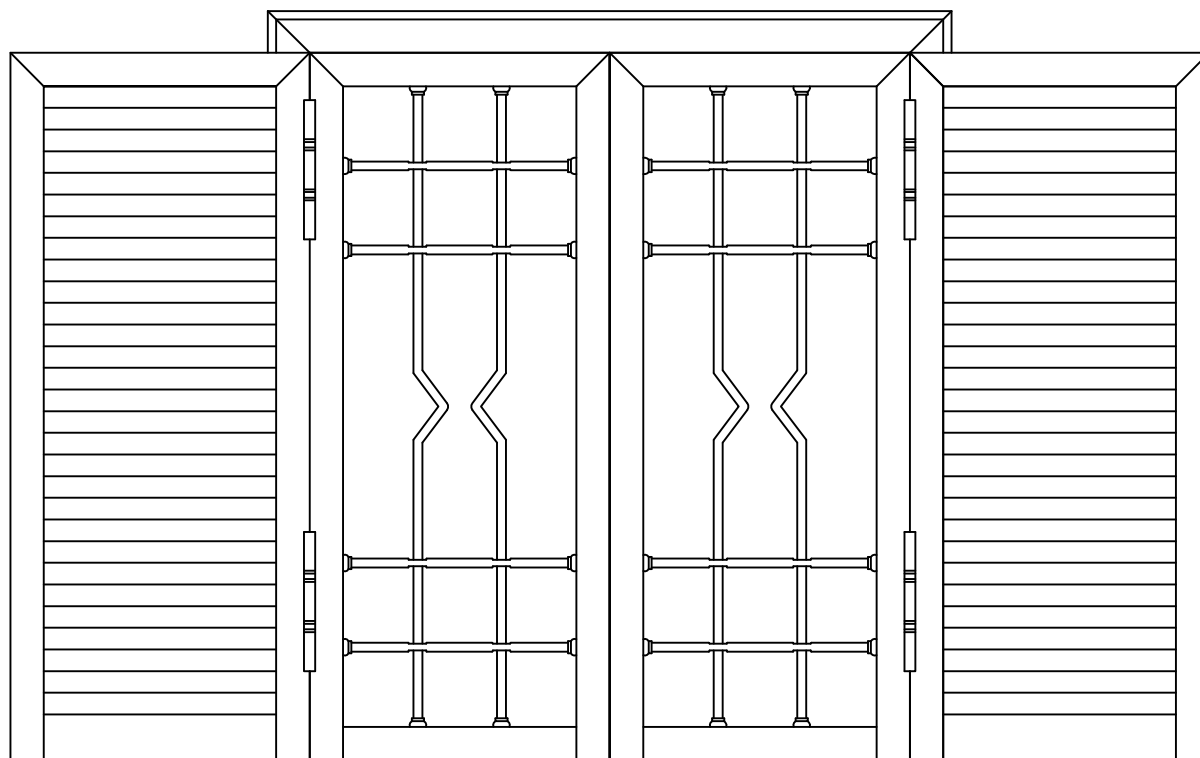
SCHEDA TECNICA INFISSI IN ACCIAIO

Pagina 1

Data 18.03.13

Rev.

INFISSI "BLINDO" IN ACCIAIO ZINCATO



A & A SRL

Via Selva Cafaro, 92
80144 NAPOLI (NA)

Telefono: 081-7590099 - Telefax: 081 - 7590989

sito: www.aeanapoli.it - e-mail: info@aeaanapoli.it



SCHEDA TECNICA INFISSI IN ACCIAIO

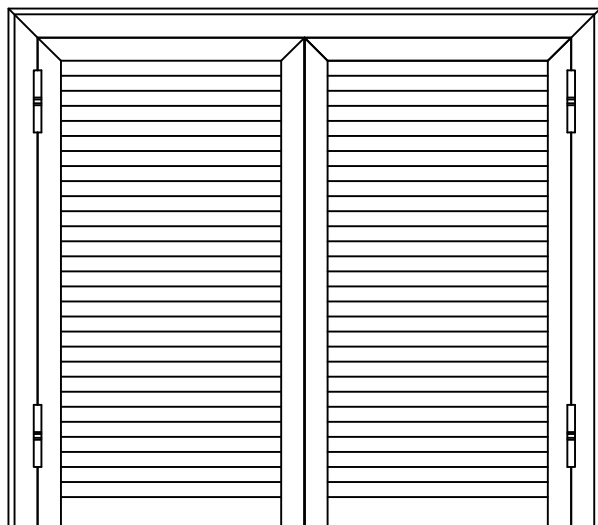
Pagina 2

Data 18.03.13

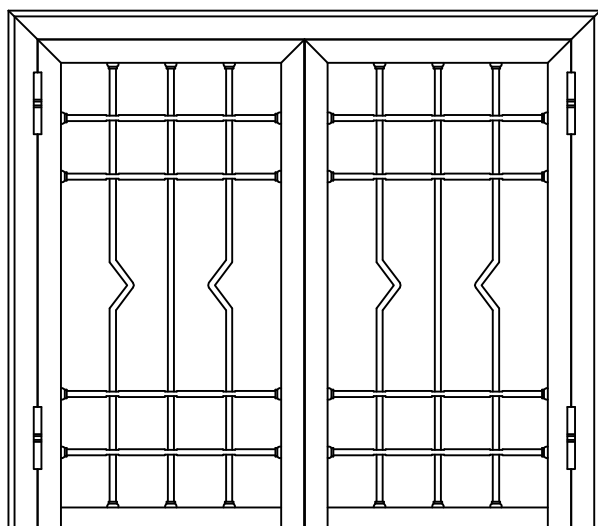
Rev.

SOMMARIO

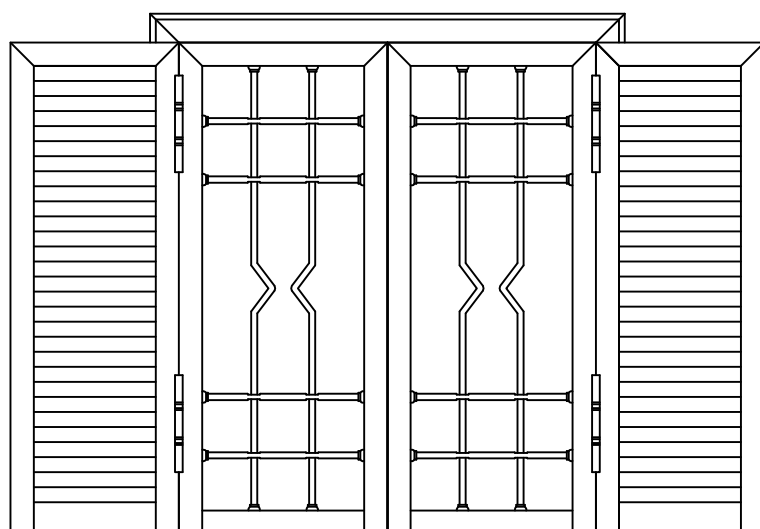
Tipologia Infissi	Pagina	3
Capitolato PERSIANA "BLINDO"	"	4
Capitolato GRATA "BLINDO"	"	5
Capitolato INFISSO COMBINATO "BLINDO MIX"	"	6
Controtelaio	"	7
Composizione del manto	"	8 - 10
Modelli GRATE	"	11 - 12
Telaio Tipo A	"	13
Telaio Tipo B	"	13
Telaio MILANO	"	14
Telaio in Tubolare	"	14
Telaio 15 A	"	15
Telaio 15 A per Infissi Centinati	"	15
Telaio Speciale	"	16
Telai per Grate Fisse	"	16
Infisso Combinato "BLINDO MIX"	"	17
Grata in acciaio e Persiana in Alluminio	"	17
Infisso Combinato "BLINDO MIX"	"	17
Grata e Persiana in acciaio	"	17
Sezioni Orizzontali e Verticali	"	18
Verniciatura a Polveri epossidiche	"	19
Ante plurime	"	20 - 23



PERSIANA "BLINDO"



GRATA "BLINDO"



INFISSO COMBINATO
"BLINDO MIX"



SCHEDA TECNICA INFISSI IN ACCIAIO

Pagina 4

Data 18.03.13

Rev.

CAPITOLATO PERSIANA "BLINDO"

CARATTERISTICHE COSTRUTTIVE

MANTO: Le ante sono realizzate da speciali profilati tubolari dotati, nelle sezioni verticali, di asolature per l'inserimento delle ovaline orizzontali. I nostri macchinari innovativi permettono un asolatura a PASSO VARIABILE, garantendo una distribuzione delle ovaline uniforme, evitando antiestetiche compensazioni superiori e/o inferiori. Disponibili in due versioni: NAPOLI (sezione profilato mm 60x40) e MILANO (sezione profilato mm 70x50). All'interno dei montanti verticali viene inserito un tondo in acciaio passante, diametro mm 6, in tutte le ovaline da mm 50 x 10. Questo sistema, oltre a rendere impossibile lo sfilamento delle stesse, permette di non effettuare punti di saldatura, per un risultato estetico più elegante. Profilato Inferiore a sezione speciale sempre H mm 100 spessore 20/10. Le ante blindate sono sempre dotate di "rostri antistrappo" laterali per garantire la tenuta in caso di aggressione sulle cerniere. Ogni anta ne è provvista di due per le finestre e tre per le porte finestra. Le cerniere sono dotate di cuscinetti a sfere reggispinta zincati che permettono un comodo azionamento.

I profilati laterali e superiore che compongono l'anta sono giuntati a 45°, il profilato inferiore a 90°. Pur conservando tutti i pregi delle altre persiane in legno o alluminio questa struttura resiste a qualsiasi tentativo di effrazione. Le proprietà meccaniche dell'acciaio e anticorrosive della zincatura di tutti i profili garantiscono l'alta qualità del prodotto.

TELAIO: ha la funzione di rendere tutta la struttura più sicura, resistente nel tempo e funzionale (per il montaggio non sono necessarie opere murarie perché viene predisposto per un fissaggio con viti). Diversi sono i tipi di telaio che si possono utilizzare in funzione della situazione tecnico-murale che si presenta di volta in volta. Nel Modello NAPOLI il telaio fornito come standard è il **Tipo A** in lamiera piegata mm 75x60x45 spessore 20/10, in alternativa il **Tipo B** in lamiera piegata mm 85x60x45 spessore 20/10. Nel Modello MILANO il telaio **Maggiorato** in lamiera piegata mm 15x60x60x45 spessore 20/10. Tutti i telai possono essere dotati di imbotte. Per una questione di sicurezza e comodità di posa in opera, tutti i telai sono dotati di legatura in basso effettuata con una U 20 x 40 x 20 spessore 20/10. Per ogni esigenza si possono, però, costruire telai in lamiera piegata di tutte le misure necessarie, o in profilati tubolari. I profilati laterali e superiore che compongono il telaio sono giuntati a 45°.

FALSO TELAI: nel caso di totale ristrutturazione dell'immobile è disponibile un falso telaio da murare abbinato al relativo telaio, realizzato in lamiera piegata dimensione mm 20x200x20 spessore 20/10, in acciaio zincato dotato di n. N 4 coppie di zanche a murare per le finestre e N. 6 copie per le porte finestra. Costruibile anche su misura fino ad una larghezza massima di mm 240.

CHIUSURA: maniglione a cremonese con chiave, in alternativa con serratura a triplice chiusura da montante, con cilindro Yale Europeo o con cilindro punzonato Europeo o serratura a triplice chiusura da fascia con chiave a doppia mappa. Asta superiore in tondo pieno zincato diametro mm 14, asta inferiore in tondo pieno zincato diametro mm 10 (a richiesta diametro mm 14).

FINITURA: Tutte le persiane sono realizzate in acciaio zincato e verniciate a fuoco in tinte RAL.



SCHEDA TECNICA INFISSI IN ACCIAIO

Pagina 5

Data 18.03.13

Rev.

CAPITOLATO GRATA "BLINDO"

CARATTERISTICHE COSTRUTTIVE

MANTO: Le ante sono realizzate da speciali profilati tubolari versione NAPOLI (sezione profilato mm 60x40), profilato Inferiore a sezione speciale sempre H mm 100 spessore 20/10. I profilati laterali e superiore sono giuntati a 45°, il profilato inferiore a 90°. Le grate disponibili in 12 modelli (vedere pag. 11) sono realizzate dall'incrocio di barre in tondo di acciaio pieno zincato diametro mm 16 orizzontali con forature a passo, e da barre verticali in tondo di acciaio pieno diametro mm 16. I modelli PISA e TORINO sono dotati di borchie. Le ante blindate sono sempre dotate di "rostri antistrappo" laterali per garantire la tenuta in caso di aggressione sulle cerniere. Ogni anta ne è provvista di due per le finestre e tre per le porte finestra. Le cerniere sono dotate di cuscinetti a sfere reggispinta zincati che permettono un comodo azionamento. Questa struttura resiste a qualsiasi tentativo di effrazione. Le proprietà meccaniche dell'acciaio e anticorrosive della zincatura di tutti i profili garantiscono l'alta qualità del prodotto.

TELAIO: ha la funzione di rendere tutta la struttura più sicura, resistente nel tempo e funzionale (per il montaggio non sono necessarie opere murarie perché viene predisposto per un fissaggio con viti). Diversi sono i tipi di telaio che si possono utilizzare in funzione della situazione tecnico-murale che si presenta di volta in volta. Il telaio fornito come standard è il **Tipo A** in lamiera piegata mm 75x60x45 spessore 20/10, in alternativa il **Tipo B** in lamiera piegata mm 85x60x45 spessore 20/10. Tutti i telai possono essere dotati di imbotte. Per una questione di sicurezza e comodità di posa in opera, tutti i telai sono dotati di legatura in basso effettuata con una U 20 x 40 x 20 spessore 20/10. Per ogni esigenza si possono, però, costruire telai in lamiera piegata di tutte le misure necessarie, o in profilati tubolari. I profilati laterali e superiore che compongono il telaio sono giuntati a 45°.

FALSO TELAI: nel caso di totale ristrutturazione dell'immobile è disponibile un falso telaio da murare abbinato al relativo telaio, realizzato in lamiera piegata dimensione mm 20x200x20 spessore 20/10, in acciaio zincato dotato di n. N 4 coppie di zanche a murare per le finestre e N. 6 copie per le porte finestra. Costruibile anche su misura fino ad una larghezza massima di mm 240.

CHIUSURA: maniglione a cremonese con chiave, in alternativa con serratura a triplice chiusura da montante, con cilindro Yale Europeo o con cilindro punzonato Europeo o serratura a triplice chiusura da fascia con chiave a doppia mappa. Asta superiore in tondo pieno zincato diametro mm 14, asta inferiore in tondo pieno zincato diametro mm 10 (a richiesta diametro mm 14).

FINITURA: Tutte le persiane sono realizzate in acciaio zincato e verniciate a fuoco in tinte RAL.



SCHEDA TECNICA INFISSI IN ACCIAIO

Pagina 6

Data 18.03.13

Rev.

CAPITOLATO INFISSO COMBINATO "BLINDO MIX"

CARATTERISTICHE COSTRUTTIVE

MANTO: costituito dall'unione del serramento esterno persiana alla Grata. L'infisso esterno può essere realizzato in acciaio con ovaline fisse o in alluminio con alette regolabili. Le ante sono realizzate da speciali profilati tubolari dotati, nelle sezioni verticali, di asolature per l'inserimento delle ovaline orizzontali. I nostri macchinari innovativi permettono un asolatura a PASSO VARIABILE, garantendo una distribuzione delle ovaline uniforme, evitando antiestetiche compensazioni superiori e/o inferiori. Disponibili in due versioni: NAPOLI (sezione profilato mm 60x40) e MILANO (sezione profilato mm 70x50). All'interno dei montanti verticali viene inserito un tondo in acciaio passante, diametro mm 6, in tutte le ovaline da mm 50 x 10. Questo sistema, oltre a rendere impossibile lo sfilamento delle stesse, permette di non effettuare punti di saldatura, per un risultato estetico più elegante. Profilato Inferiore a sezione speciale sempre H mm 100 spessore 20/10. Le ante delle grate sono realizzate da speciali profilati tubolari versione NAPOLI (sezione profilato mm 60x40), profilato Inferiore a sezione speciale sempre H mm 100 spessore 20/10. I profilati laterali e superiore sono giuntati a 45°, il profilato inferiore a 90°. Le grate disponibili in 12 modelli (vedere pag. 11) sono realizzate dall'incrocio di barre in tondo di acciaio pieno zincato diametro mm 16 orizzontali con forature a passo, e da barre verticali in tondo di acciaio pieno diametro mm 16. I modelli PISA e TORINO sono dotati di borchie. Le ante blindate sono sempre dotate di "rostri antistrappo" laterali per garantire la tenuta in caso di aggressione sulle cerniere. Ogni anta ne è provvista di due per le finestre e tre per le porte finestra. Le cerniere sono dotate di cuscinetti a sfere reggispinta zincati che permettono un comodo azionamento. Questa struttura resiste a qualsiasi tentativo di effrazione. Le proprietà meccaniche dell'acciaio e anticorrosive della zincatura di tutti i profili garantiscono l'alta qualità del prodotto.

TELAIO: ha la funzione di rendere tutta la struttura più sicura, resistente nel tempo e funzionale (per il montaggio non sono necessarie opere murarie perché viene predisposto per un fissaggio con viti). Diversi sono i tipi di telaio che si possono utilizzare in funzione della situazione tecnico-murale che si presenta di volta in volta. Il telaio fornito come standard è il **Tipo A** in lamiera piegata mm 75x60x45 spessore 20/10, in alternativa il **Tipo B** in lamiera piegata mm 85x60x45 spessore 20/10. Tutti i telai possono essere dotati di imbotte. Per una questione di sicurezza e comodità di posa in opera, tutti i telai sono dotati di legatura in basso effettuata con una U 20 x 40 x 20 spessore 20/10. Per ogni esigenza si possono, però, costruire telai in lamiera piegata di tutte le misure necessarie, o in profilati tubolari. I profilati laterali e superiore che compongono il telaio sono giuntati a 45°.

FALSO TELAI: nel caso di totale ristrutturazione dell'immobile è disponibile un falso telaio da murare abbinato al relativo telaio, realizzato in lamiera piegata dimensione mm 20x200x20 spessore 20/10, in acciaio zincato dotato di n. N 4 coppie di zanche a murare per le finestre e N. 6 copie per le porte finestra. Costruibile anche su misura fino ad una larghezza massima di mm 240.

CHIUSURA: maniglione a cremonese con chiave, in alternativa con serratura a triplice chiusura da montante, con cilindro Yale Europeo o con cilindro punzonato Europeo o serratura a triplice chiusura da fascia con chiave a doppia mappa. Asta superiore in tondo pieno zincato diametro mm 14, asta inferiore in tondo pieno zincato diametro mm 10 (a richiesta diametro mm 14).

FINITURA: Tutte le persiane sono realizzate in acciaio zincato e verniciate a fuoco in tinte RAL.



SCHEDA TECNICA INFISSI IN ACCIAIO

Pagina 7

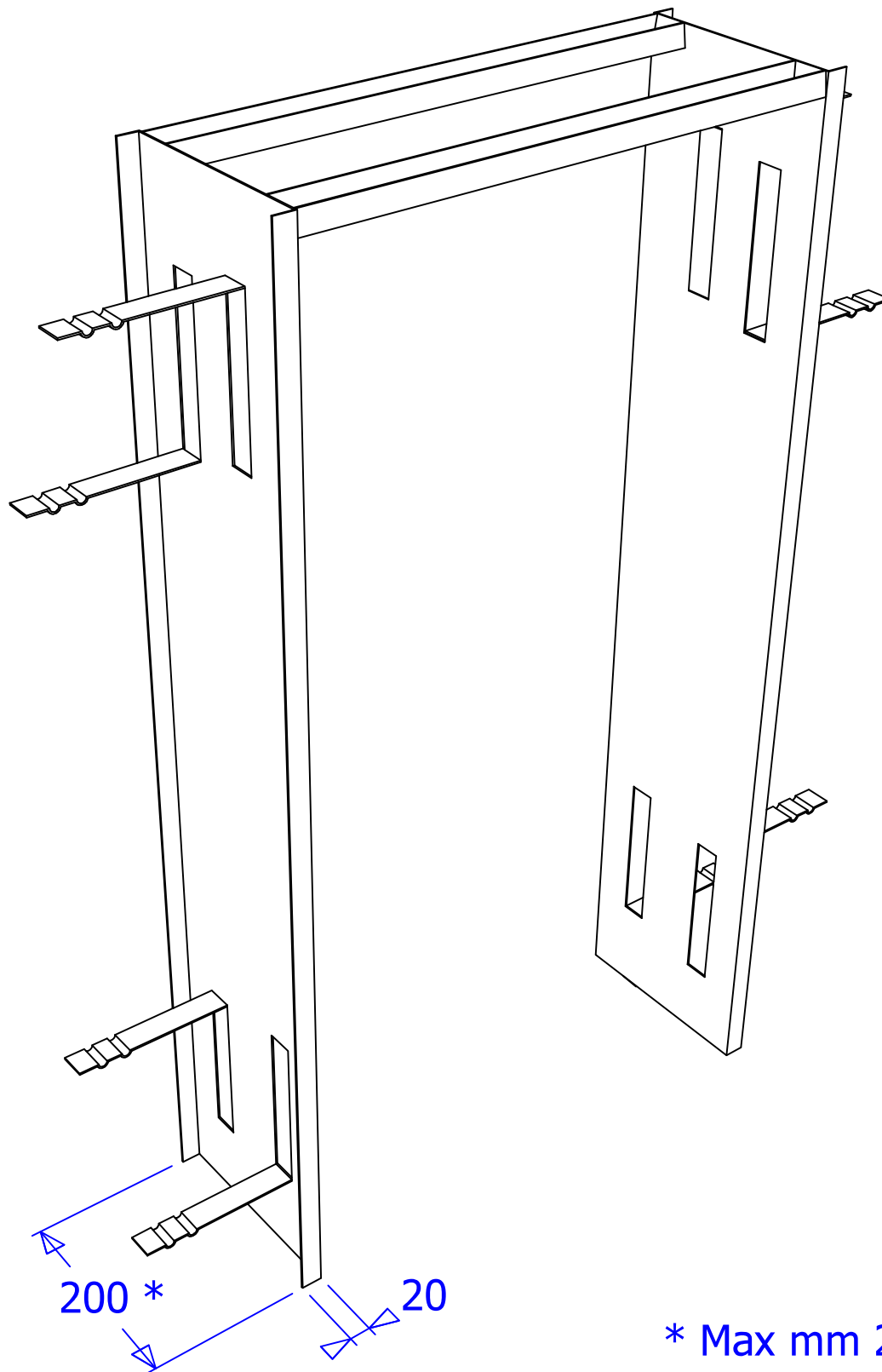
Data 18.03.13

Rev.

CONTROTELAIO

Per Porte finestra N. 3 serie di zanche

Per finestre N. 2 serie di zanche (come da disegno)





SCHEDA TECNICA INFISSI IN ACCIAIO

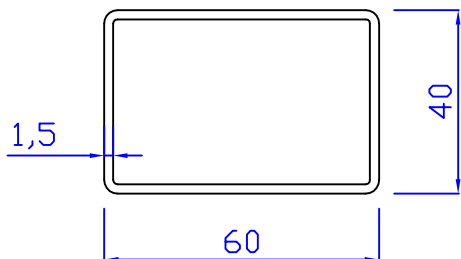
Pagina 8

Data 18.03.13

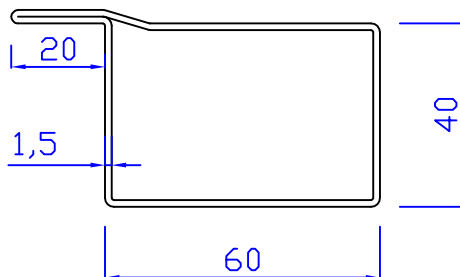
Rev.

COMPOSIZIONE DEL MANTO

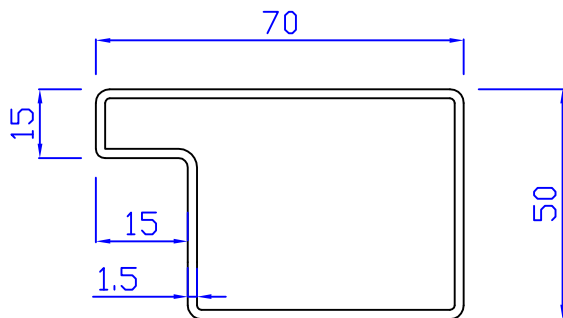
PROFILO NAPOLI SENZA FALDA



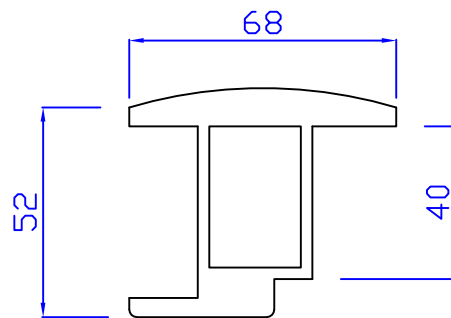
PROFILO NAPOLI CON FALDA



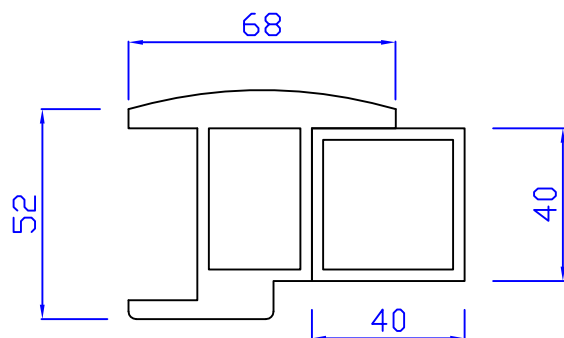
PROFILO MILANO CON FALDA



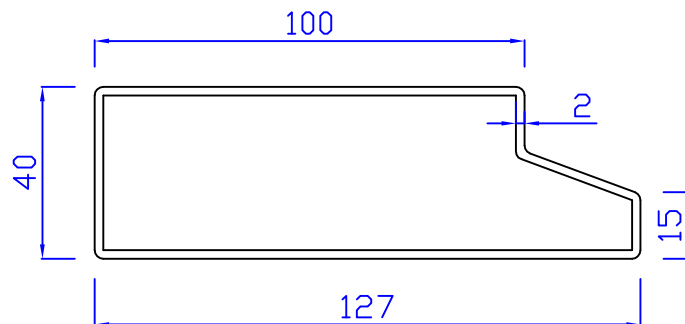
PROFILO IN ALLUMINIO



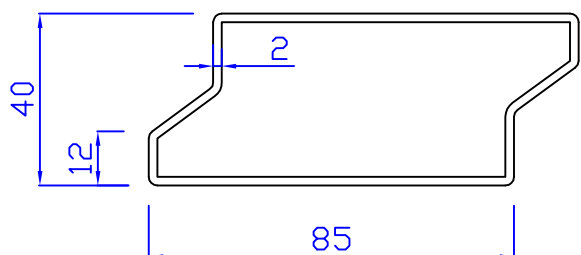
PROFILO IN ALLUMINIO BATTUTA CENTRALE



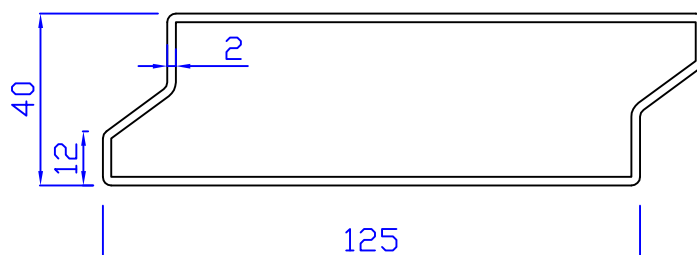
PROFILO INFERIORE



FASCIA CENTRALE PER SERRATURA DA MONTANTE



FASCIA CENTRALE PER SERRATURA DA FASCIA



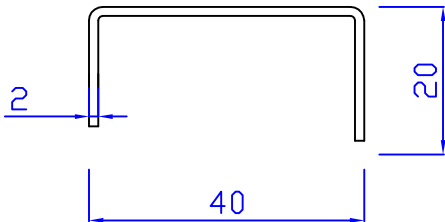


SCHEDA TECNICA INFISSI IN ACCIAIO

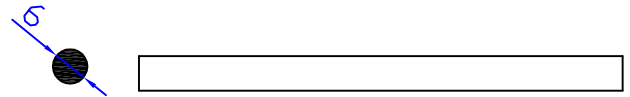
Pagina 9
Data 18.03.13
Rev.

COMPOSIZIONE DEL MANTO

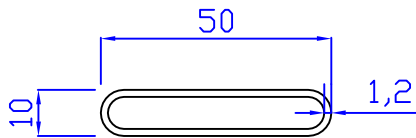
PROFILO "U" 40x20 LEGATURA IN BASSO



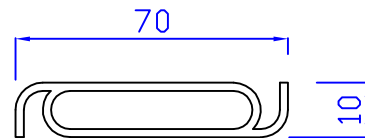
TONDO GIUNZIONE OVALINE



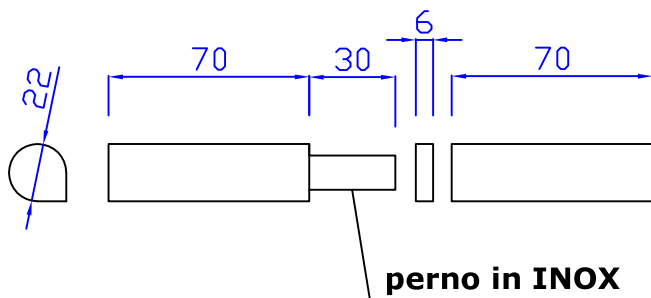
OVALINA IN ACCIAIO ZINCATO



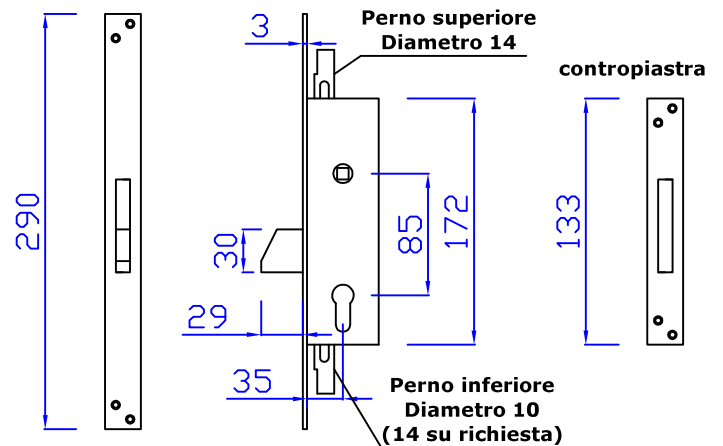
OVALINA IN ALLUMINIO



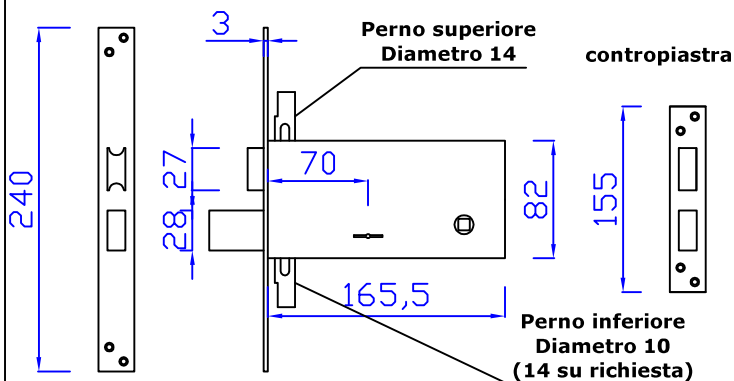
CERNIERA CON CUSCINETTO DIAMETRO 22



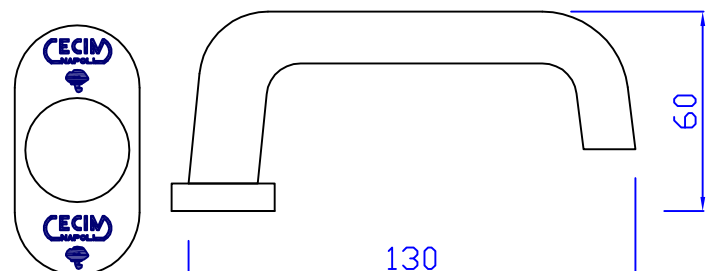
SERRATURA DA MONTANTE



SERRATURA DA FASCIA



MANIGLIA IN ALLUMINIO VERNICIATA COLORE NERO





SCHEDA TECNICA INFISSI IN ACCIAIO

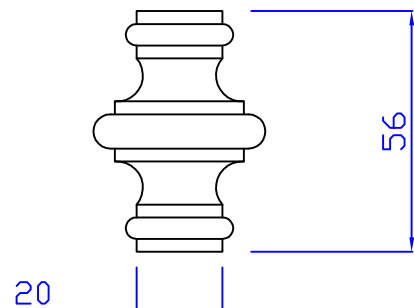
Pagina 10

Data 18.03.13

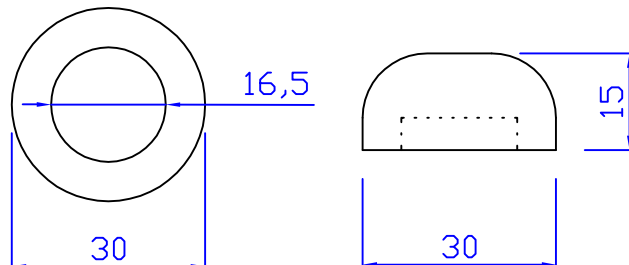
Rev.

COMPOSIZIONE DEL MANTO

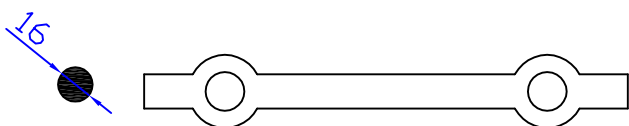
BORCHIA GRATA



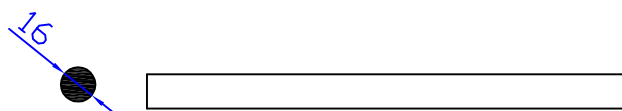
BORCHIA MASCHERAMENTO



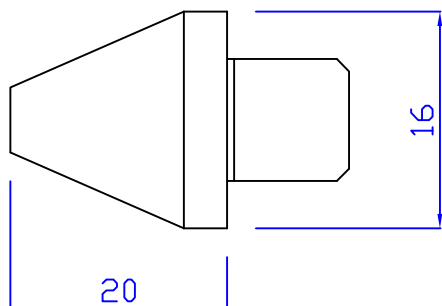
TONDO ORIZZONTALE GRATA



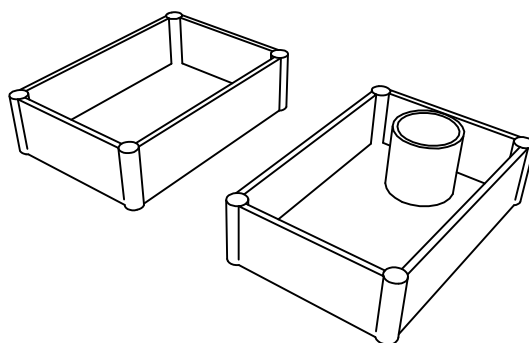
TONDO VERTICALE GRATA



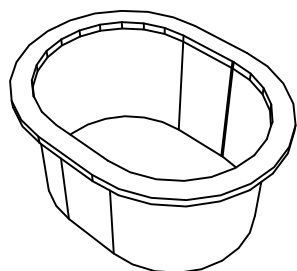
ROSTRO ANTISTRAPPO



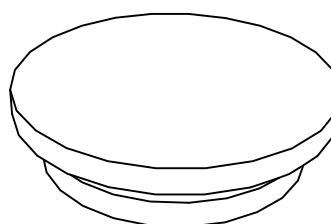
TAPPI INFERIORI ANTA



TAPPO COPRIFORO ROSTRI



TAPPO COPRIFORO TELAIO



a richiesta



SCHEDA TECNICA INFISSI IN ACCIAIO

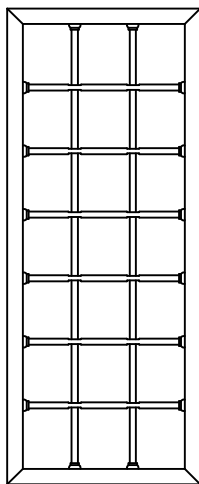
Pagina 11

Data 18.03.13

Rev.

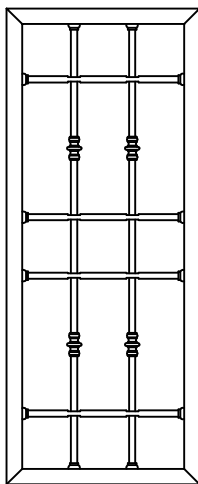
MODELLI GRATE

NAPOLI



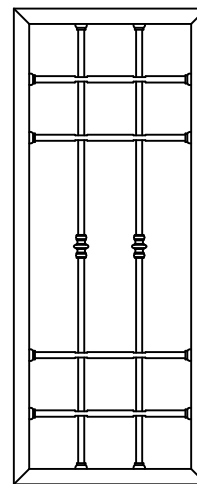
L min anta mm **390**

PISA



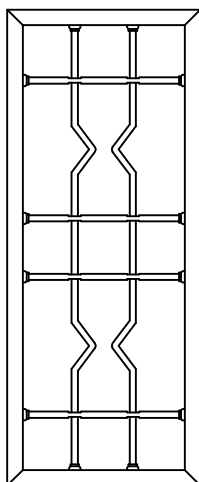
L min anta mm **390**

TORINO



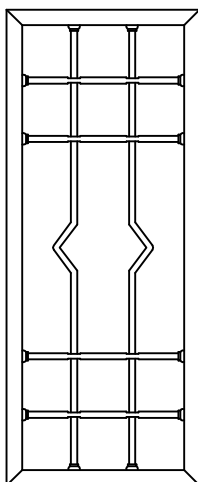
L min anta mm **390**

CATANIA



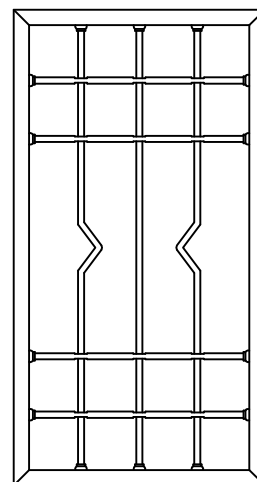
L min anta mm **390**

ROMA



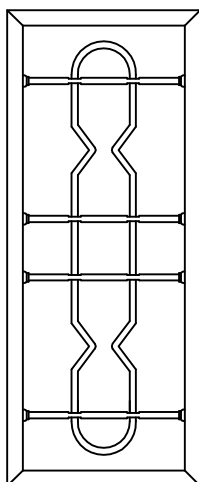
L min anta mm **390**

SALERNO



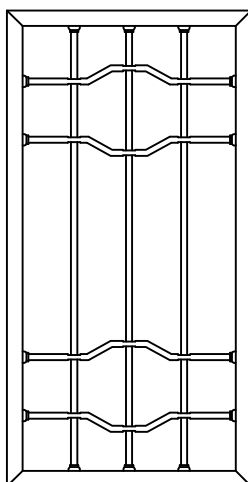
L min anta mm **540**

PARMA



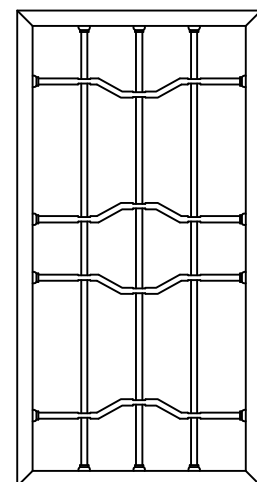
L min anta mm **390**

SIENA



L min anta mm **520**

VENEZIA



L min anta mm **520**



SCHEDA TECNICA INFISSI IN ACCIAIO

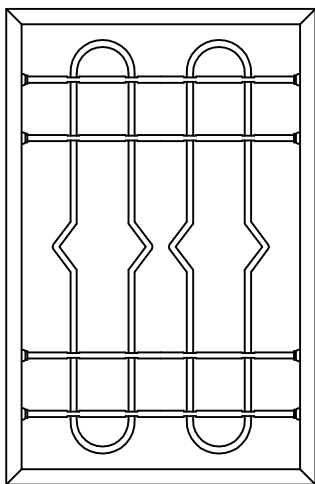
Pagina 12

Data 18.03.13

Rev.

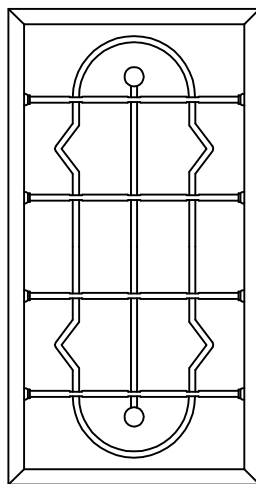
MODELLI GRATE

MILANO



L min anta mm **700**

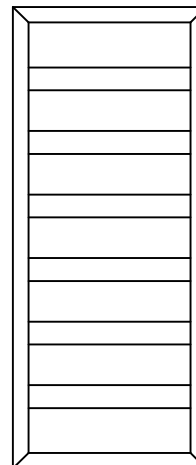
BARI



L min anta mm **540**

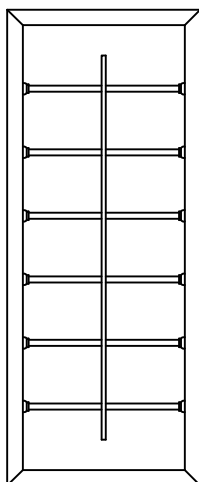
**OVALE 60X30
(Passo variabile)**

○
60X30



L min anta mm **390**

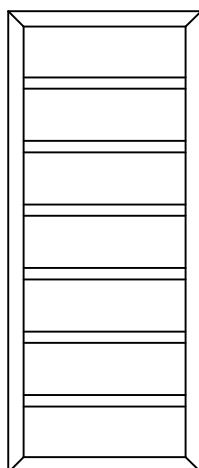
ROYAL



L min anta mm **390**

**TUBO TONDO DIAM. 33
(Passo variabile)**

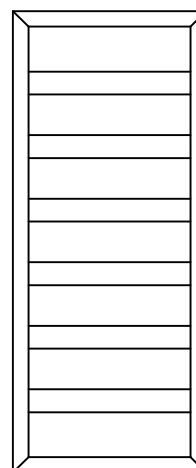
○
33



L min anta mm **390**

**QUADRO
(Passo variabile)**

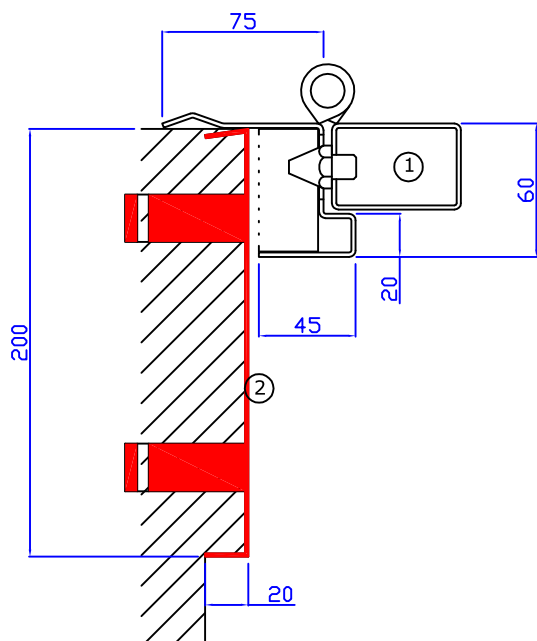
□
60X20



L min anta mm **390**

TELAIO TIPO A

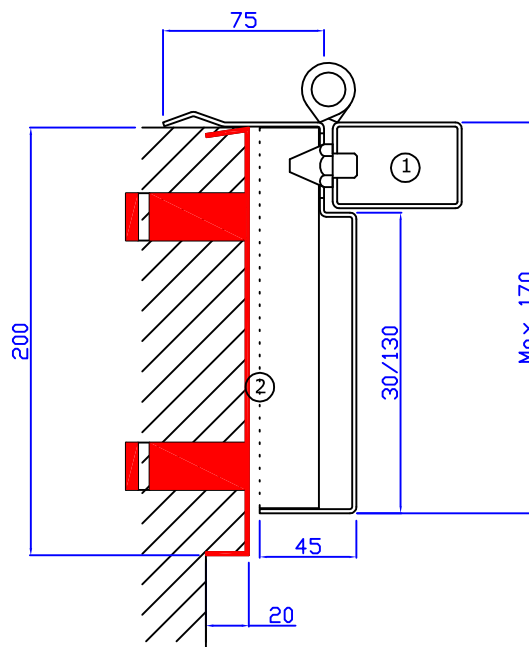
SENZA IMBOTTE



1 ANTA NAPOLI 60X40 SENZA FALDA
2 CONTROTELAIO 200X20 (max 240x20)

TELAIO TIPO A

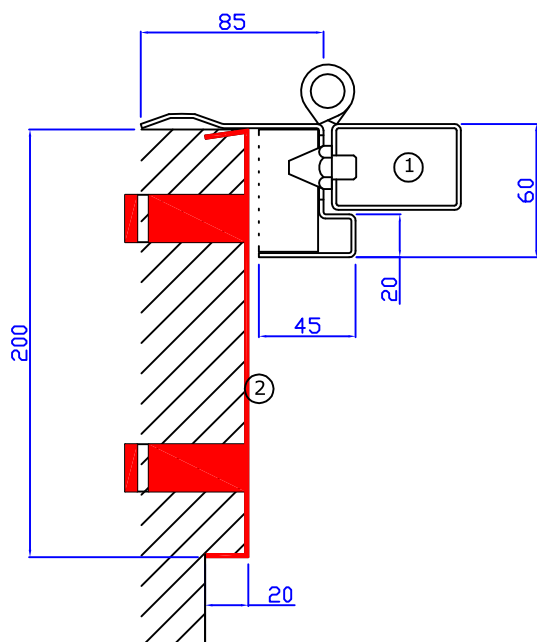
CON IMBOTTE



1 ANTA NAPOLI 60X40 SENZA FALDA
2 CONTROTELAIO 200X20 (max 240x20)

TELAIO TIPO B

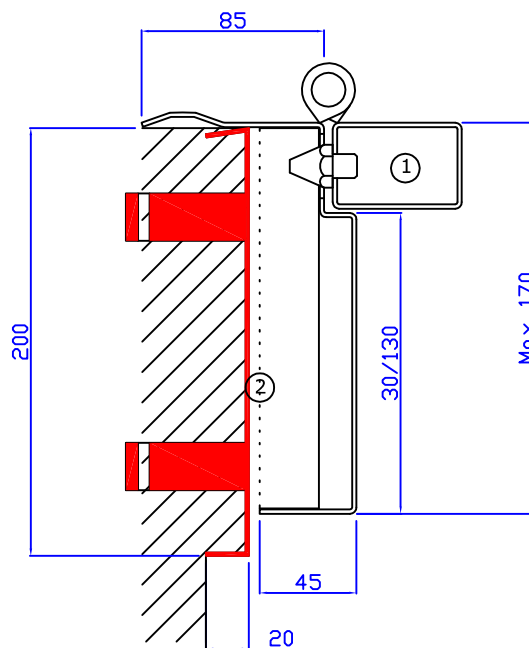
SENZA IMBOTTE



1 ANTA NAPOLI 60X40 SENZA FALDA
2 CONTROTELAIO 200X20 (max 240x20)

TELAIO TIPO B

CON IMBOTTE



1 ANTA NAPOLI 60X40 SENZA FALDA
2 CONTROTELAIO 200X20 (max 240x20)



SCHEDA TECNICA INFISSI IN ACCIAIO

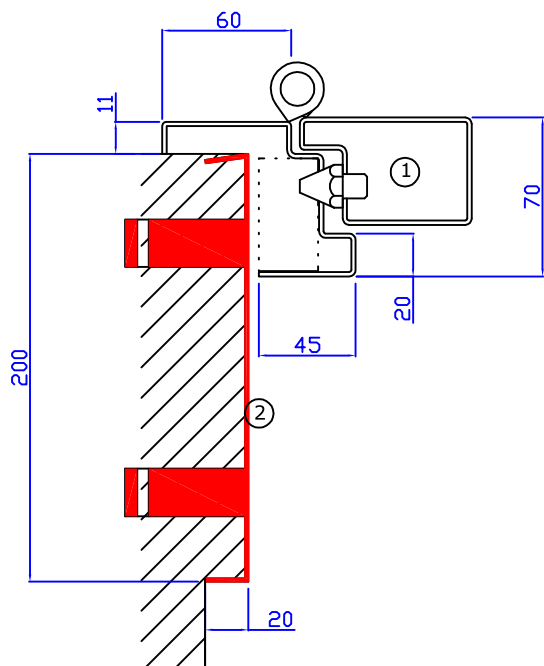
Pagina 14

Data 18.03.13

Rev.

TELAIO MAGGIORATO

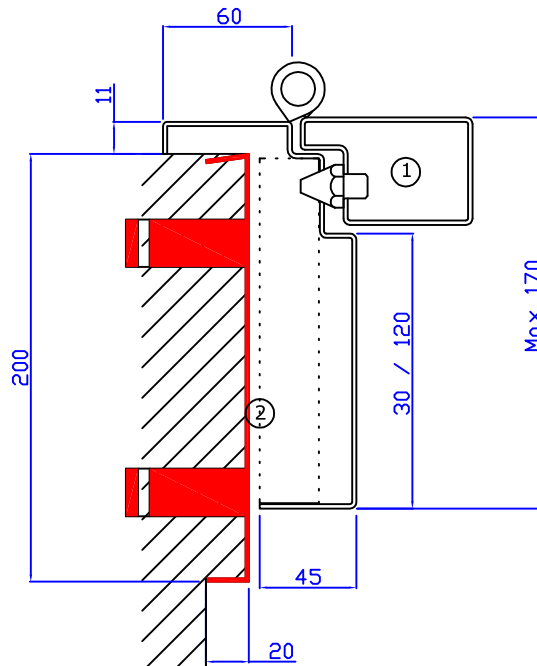
SENZA IMBOTTE



- 1 ANTA MILANO 70X50 CON FALDA
- 2 CONTROTELAIO 200X20 (max 240x20)

TELAIO MAGGIORATO

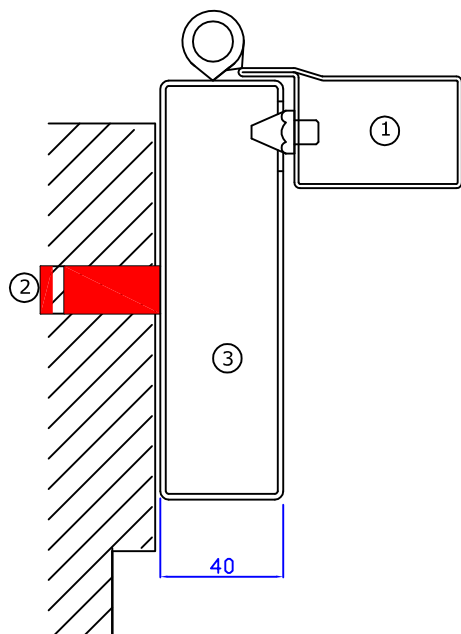
CON IMBOTTE



- 1 ANTA MILANO 70X50 CON FALDA
- 2 CONTROTELAIO 200X20 (max 240x20)

TELAIO TUBOLARE

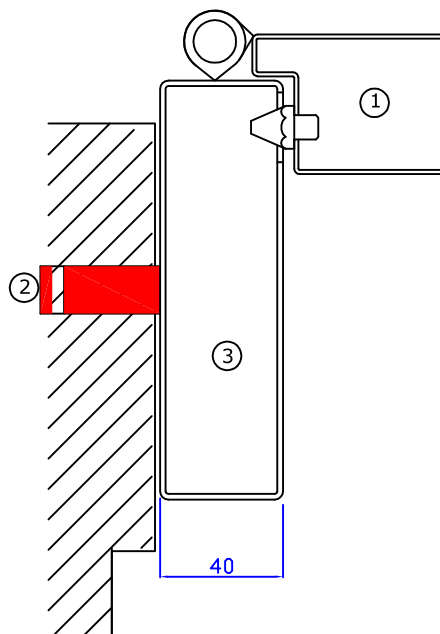
ADATTO PER CENTINE



- 1 ANTA NAPOLI 60X40 CON FALDA
- 2 ZANCA A MURARE
- 3 TUBOLARE 60X40 - 80X40 - 100X40 - 120X40 - 150X40

TELAIO TUBOLARE

ADATTO PER CENTINE



- 1 ANTA MILANO 70X50 CON FALDA
- 2 ZANCA A MURARE
- 3 TUBOLARE 60X40 - 80X40 - 100X40 - 120X40 - 150X40



SCHEDA TECNICA INFISSI IN ACCIAIO

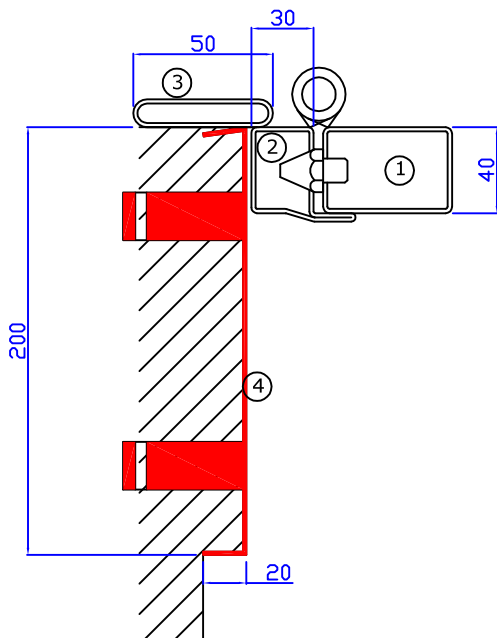
Pagina 15

Data 18.03.13

Rev.

TELAIO 15 A

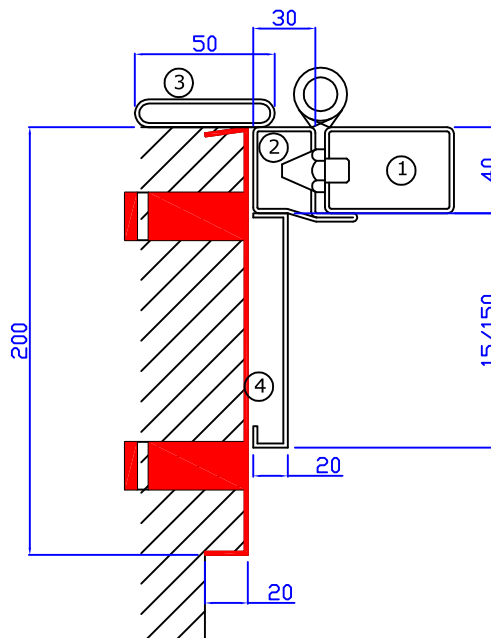
SENZA IMBOTTE



- 1 ANTA NAPOLI 60X40 SENZA FALDA
- 2 TELAIO 15 A 30X40
- 3 OVALINA 50X10
- 4 CONTROTELAIO 200X20 (max 240x20)

TELAIO 15 A

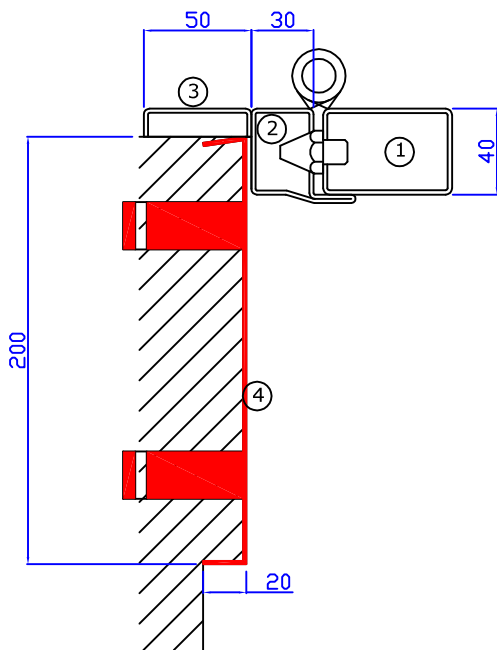
CON IMBOTTE



- 1 ANTA NAPOLI 60X40 SENZA FALDA
- 2 TELAIO 15 A 30X40
- 3 OVALINA 50X10
- 4 CONTROTELAIO 200X20 (max 240x20)

TELAIO 15 A PER CENTINE

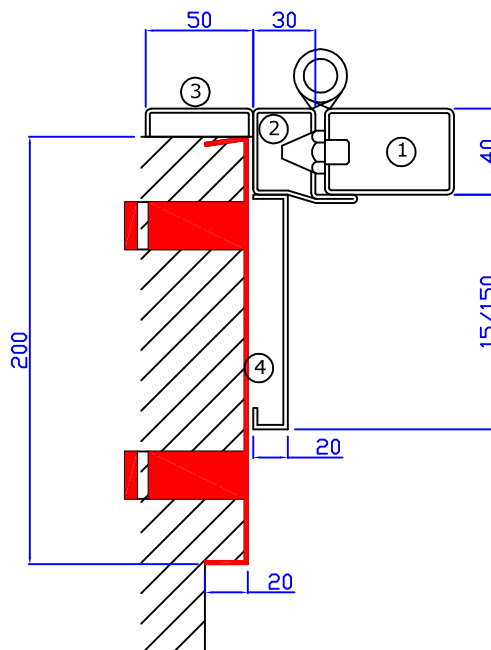
SENZA IMBOTTE



- 1 ANTA NAPOLI 60X40 SENZA FALDA
- 2 TELAIO 15 A 30X40
- 3 PROFILO "C" 50X10
- 4 CONTROTELAIO 200X20 (max 240x20)

TELAIO 15 A PER CENTINE

CON IMBOTTE



- 1 ANTA NAPOLI 60X40 SENZA FALDA
- 2 TELAIO 15 A 30X40
- 3 PROFILO "C" 50X10
- 4 CONTROTELAIO 200X20 (max 240x20)



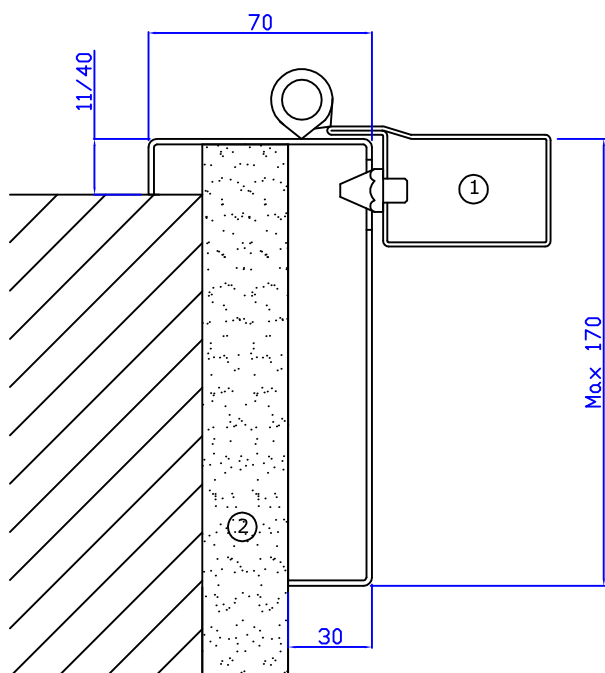
SCHEDA TECNICA INFISSI IN ACCIAIO

Pagina 16

Data 18.03.13

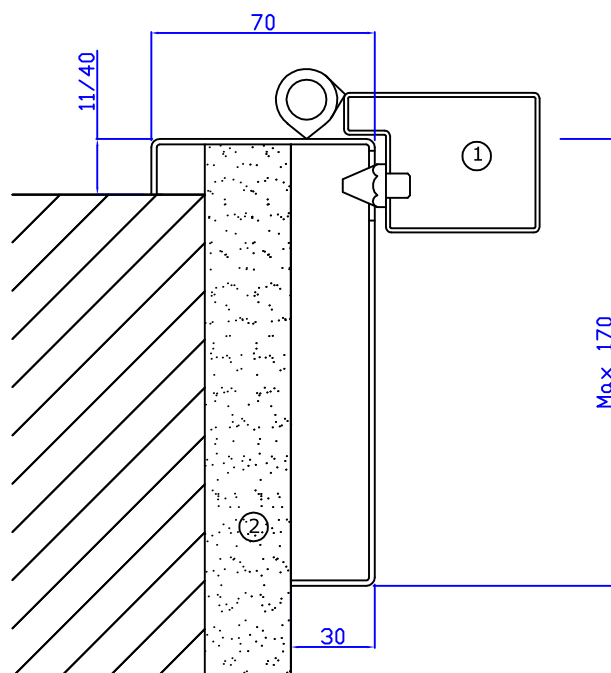
Rev.

TELAIO SPECIALE



1 ANTA NAPOLI 60X40 CON FALDA
2 ORNIA IN MARMO

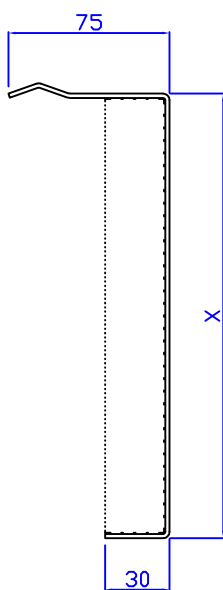
TELAIO SPECIALE



1 ANTA MILANO 70X50 CON FALDA
2 ORNIA IN MARMO

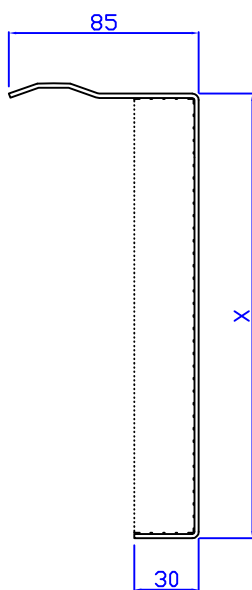
TELAI PER GRATE FISSE

TIPO A



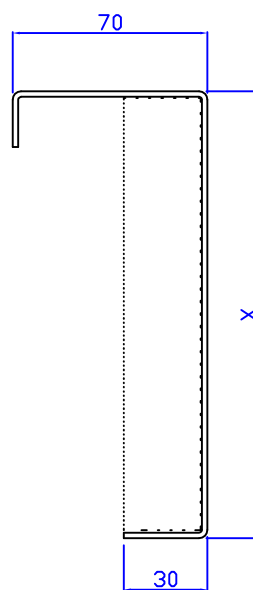
X = VARIABILE
DA 40 A 170

TIPO B



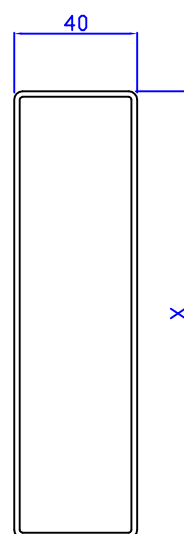
X = VARIABILE
DA 40 A 170

SPECIALE



X = VARIABILE
DA 40 A 170

TUBOLARE



X = 40 - 60 - 80 -
100 - 120 - 150



SCHEDA TECNICA INFISSI IN ACCIAIO

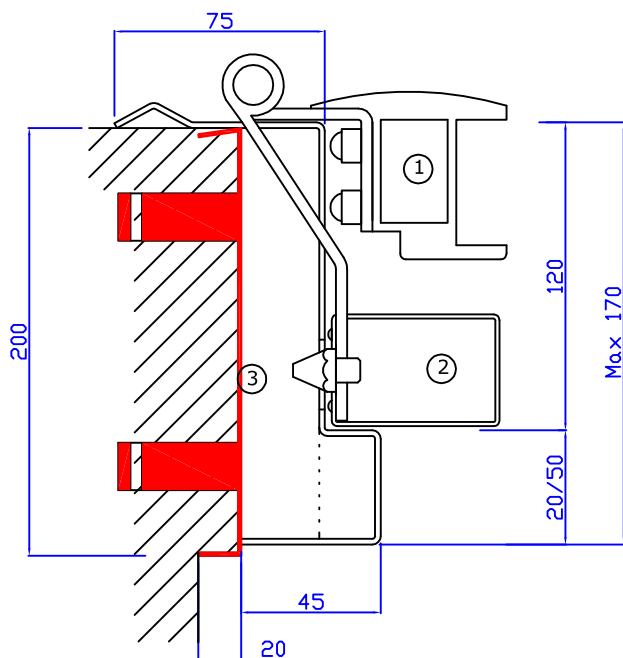
Pagina 17

Data 18.03.13

Rev.

TELAIO TIPO A

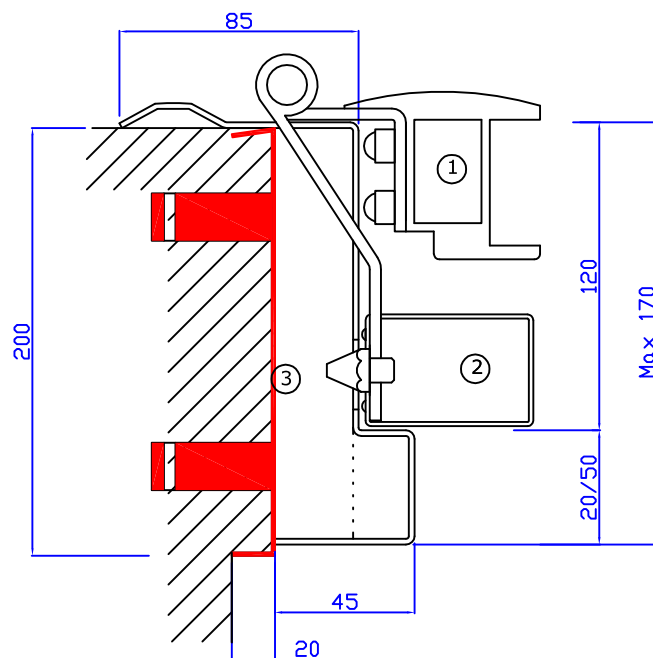
INFISSO COMBINATO PERSIANA ALLUMINIO



- 1 ANTA PERSIANA IN ALLUMINIO CON FALDA
- 2 ANTA GRATA NAPOLI 60X40 SENZA FALDA
- 3 CONTROTELAIO 200X20 (max 240x20)

TELAIO TIPO B

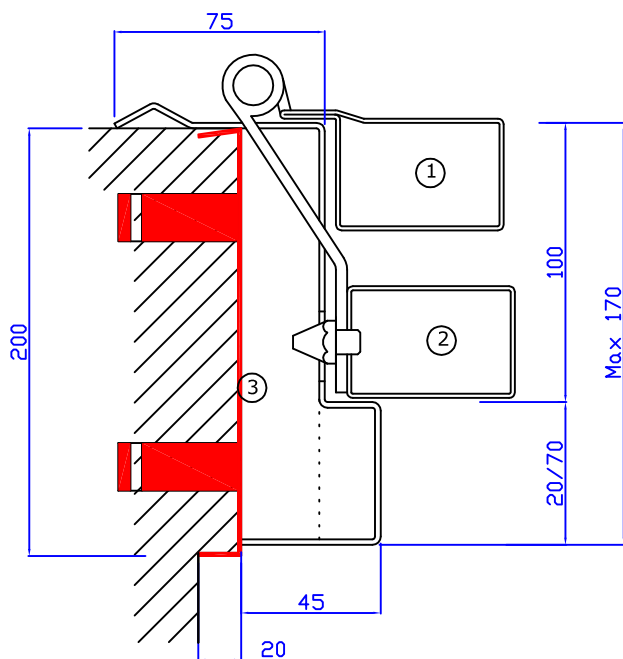
INFISSO COMBINATO PERSIANA ALLUMINIO



- 1 ANTA PERSIANA IN ALLUMINIO CON FALDA
- 2 ANTA GRATA NAPOLI 60X40 SENZA FALDA
- 3 CONTROTELAIO 200X20 (max 240x20)

TELAIO TIPO A

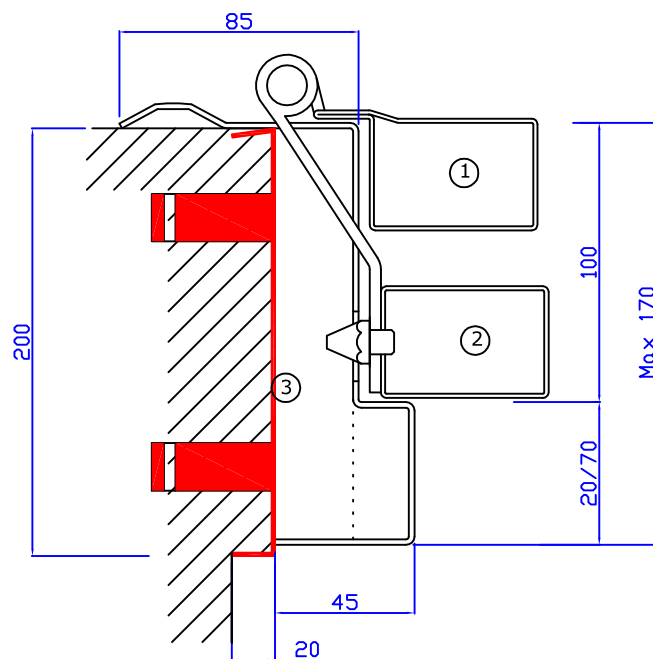
INFISSO COMBINATO IN ACCIAIO



- 1 ANTA PERSIANA NAPOLI 60X40 CON FALDA
- 2 ANTA GRATA NAPOLI 60X40 SENZA FALDA
- 3 CONTROTELAIO 200X20 (max 240x20)

TELAIO TIPO B

INFISSO COMBINATO IN ACCIAIO



- 1 ANTA PERSIANA NAPOLI 60X40 CON FALDA
- 2 ANTA GRATA NAPOLI 60X40 SENZA FALDA
- 3 CONTROTELAIO 200X20 (max 240x20)



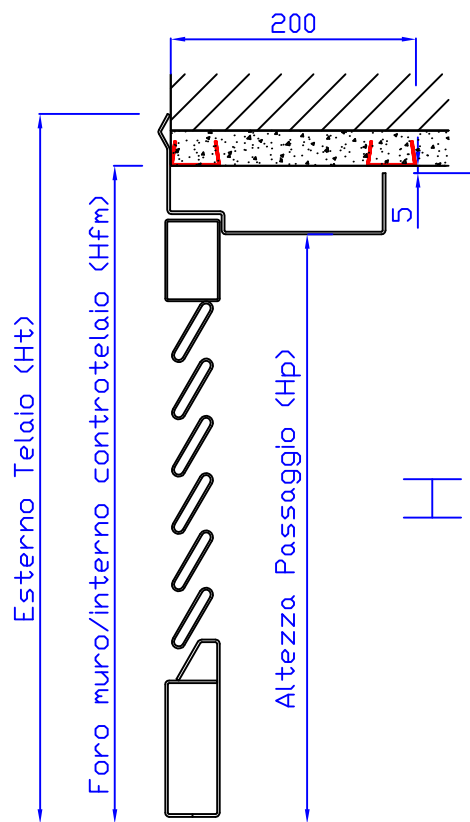
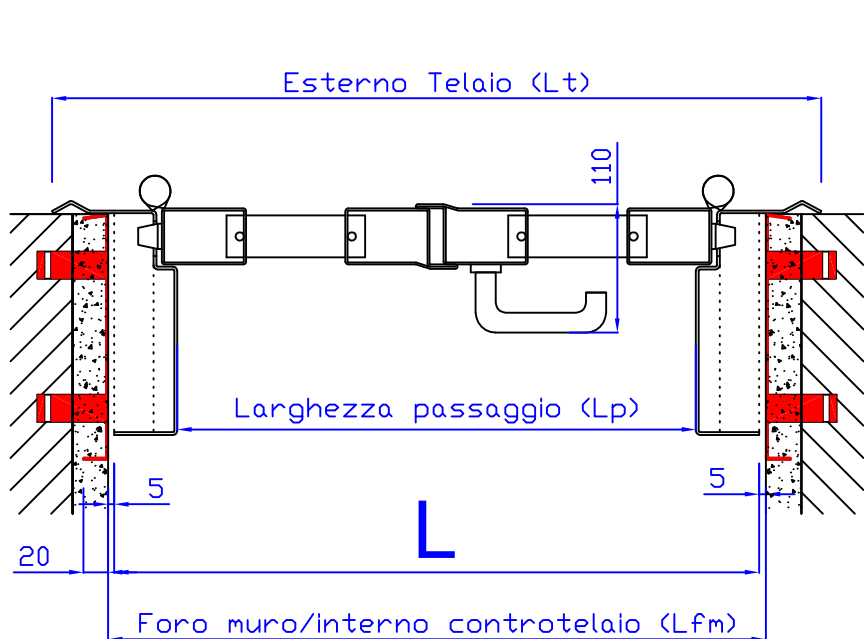
SCHEDA TECNICA INFISSI IN ACCIAIO

Pagina 18

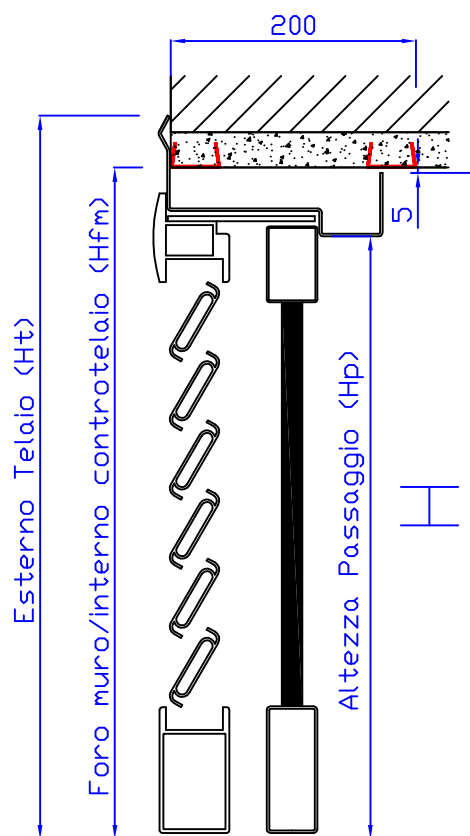
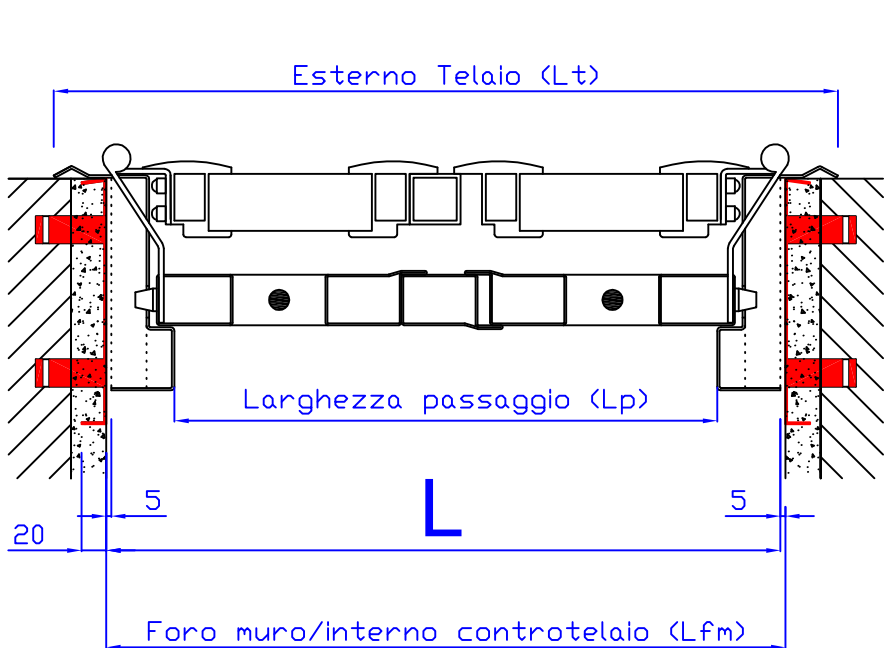
Data 18.03.13

Rev.

SEZIONI ORIZZONTALI E VERTICALI



TELAIO	Lt	Ht	Lp	Hp	Lfm	Hfm
Tipo A	L + 90	H + 45	L - 100	H - 50	L + 10	H + 5
Tipo B	L + 100	H + 50	L - 100	H - 50	L + 10	H + 5
Milano	L + 90	H + 45	L - 100	H - 50	L + 10	H + 5



TELAIO	Lt	Ht	Lp	Hp	Lfm	Hfm
Tipo A	L + 90	H + 45	L - 100	H - 50	L + 10	H + 5
Tipo B	L + 100	H + 50	L - 100	H - 50	L + 10	H + 5
Milano	NON REALIZZABILE					



SCHEDA TECNICA INFISSI IN ACCIAIO

Pagina 19

Data 18.03.13

Rev.

VERNICIATRA A POLVERI EPOSSIDICHE

LISCIA

Lucido :

**RAL 3000 - 3003 - 5010 - 5012 - 1013 - 9010 - 8017 - 9006
7001 - 7016 - 6005**

Opaco :

RAL 6009 - NERO

BUCCIATA

Lucido :

RAL 1013 - 6005 - 7001 - 7016 - 8003 - 8014 - 8017 - 9010

Opaco :

RAL 8017 raggrinzito

RAFFAELLO

Opaco :

ROSSO - MARRONE - GRIGIO - VERDE

RAMATI

Lucido :

ROSSO - MARRONE - VERDE

BRONZATI

Lucido :

NERO

ANTICATI

Opaco :

MARRONE - GRIGIO - VERDE

SILVER

Lucido :

NERO - VERDE

SPECIALI

Opaco :

GRIGIO FERRO



SCHEDA TECNICA INFISSI IN ACCIAIO

Pagina 20

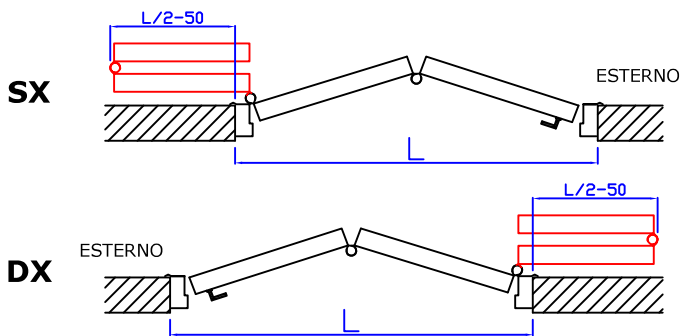
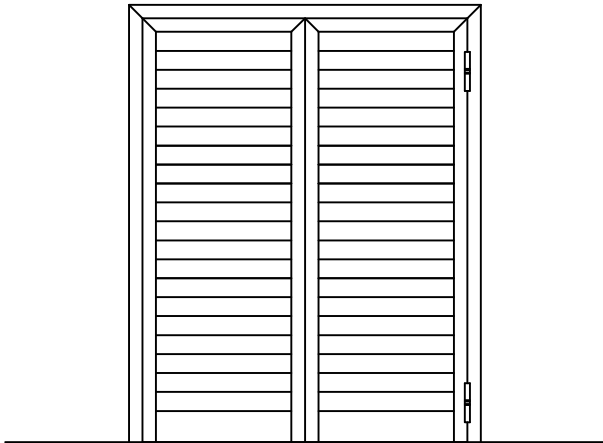
Data 18.03.13

Rev.

ANTE PLURIME

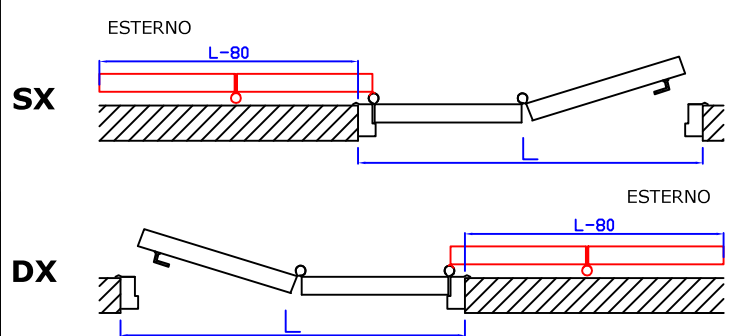
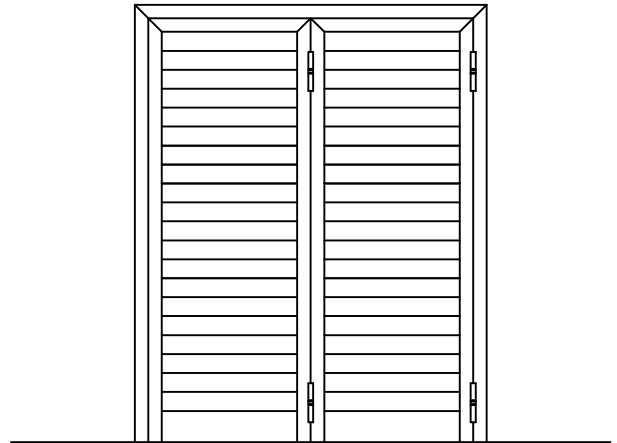
TIPO A

N. 2 ANTE UGUALI SOVRAPPONIBILI



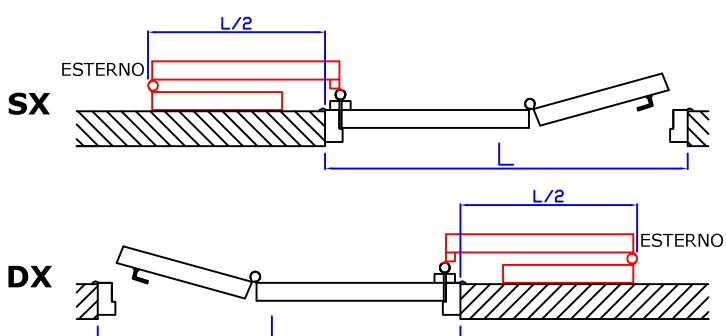
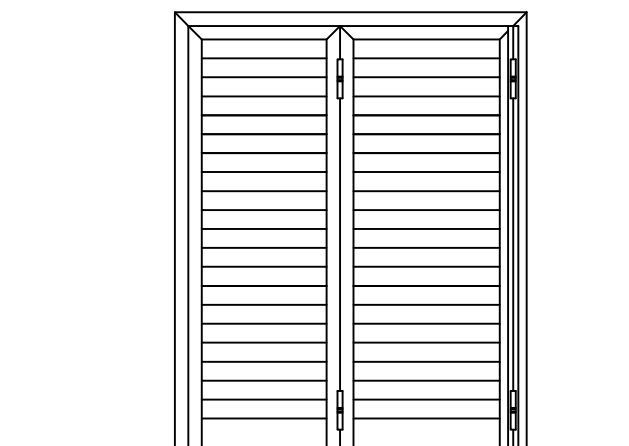
TIPO B

N. 2 ANTE UGUALI NON SOVRAPPONIBILI



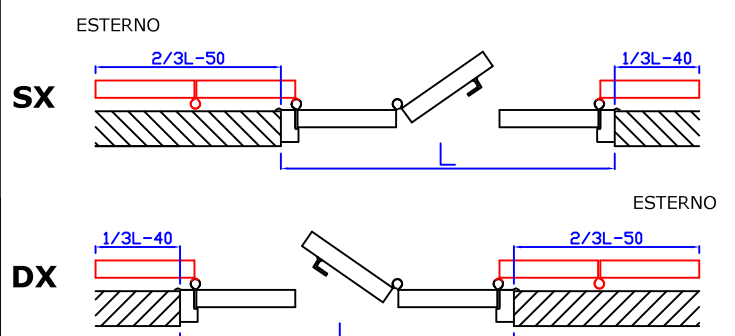
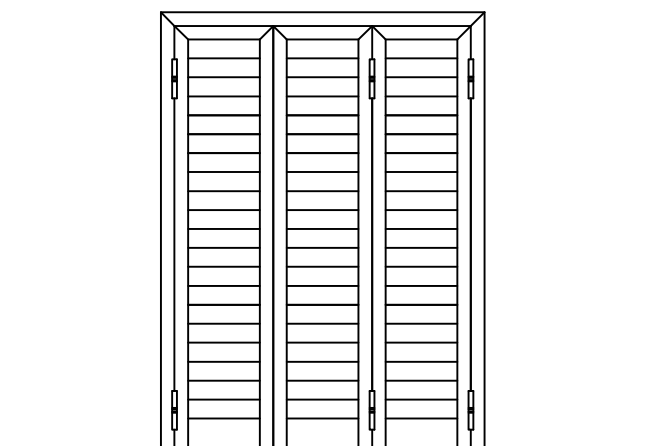
TIPO C

N. 2 ANTE ASIMMETRICHE OVRAPPONIBILI



TIPO D

N. 3 ANTE UGUALI NON SOVRAPPONIBILI





SCHEDA TECNICA INFISSI IN ACCIAIO

Pagina 21

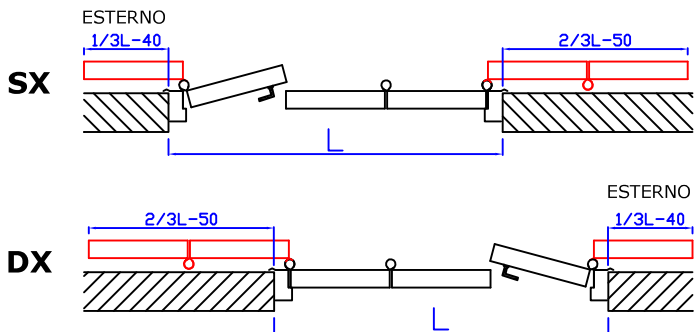
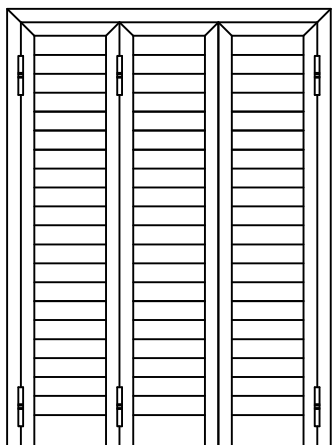
Data 18.03.13

Rev.

ANTE PLURIME

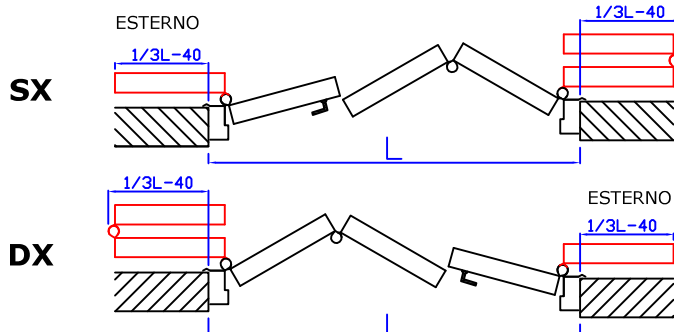
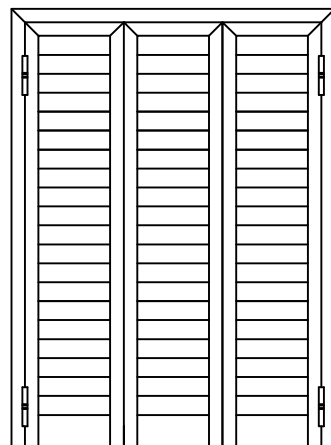
TIPO E

N. 3 ANTE UGUALI NON SOVRAPPONIBILI



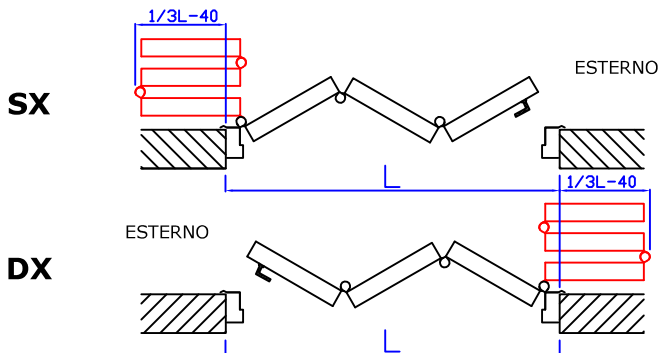
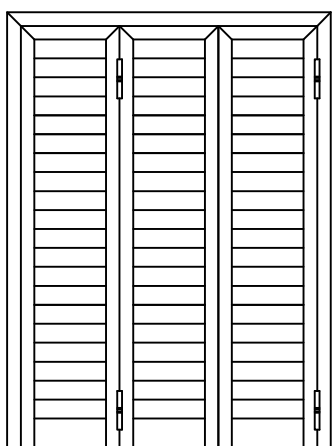
TIPO F

N. 3 ANTE UGUALI SOVRAPPONIBILI



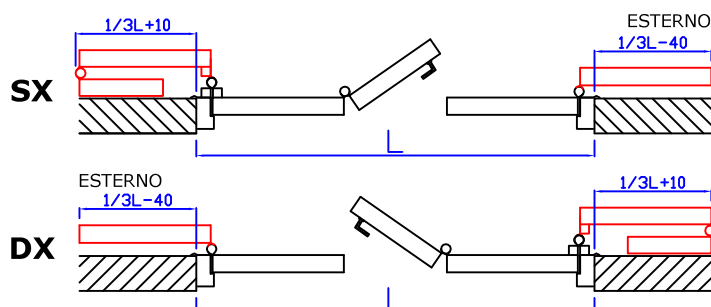
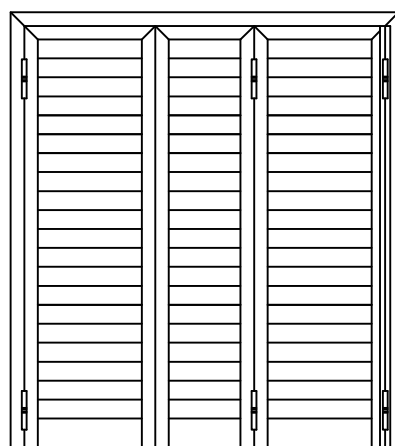
TIPO G

N. 3 ANTE UGUALI SOVRAPPONIBILI



TIPO H

N.3 ANTE ASIMMETRICHE SOVRAPPONIBILI





SCHEDA TECNICA INFISSI IN ACCIAIO

Pagina 22

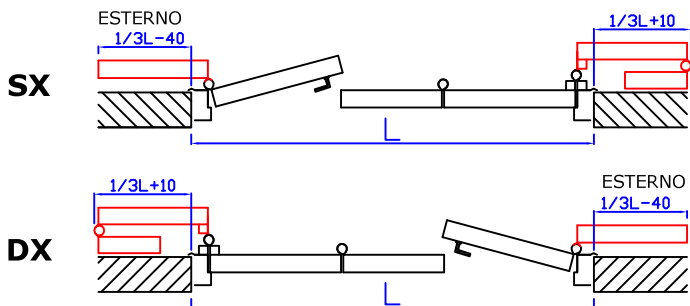
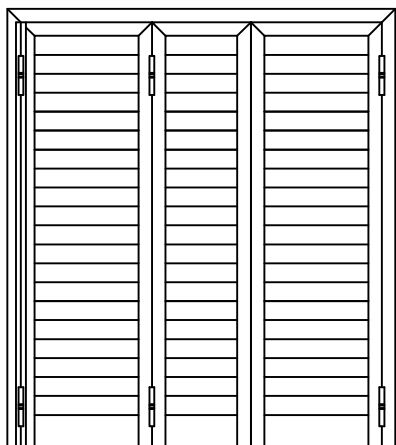
Data 18.03.13

Rev.

ANTE PLURIME

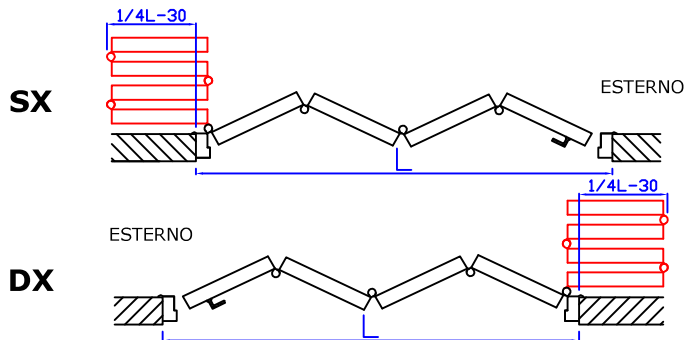
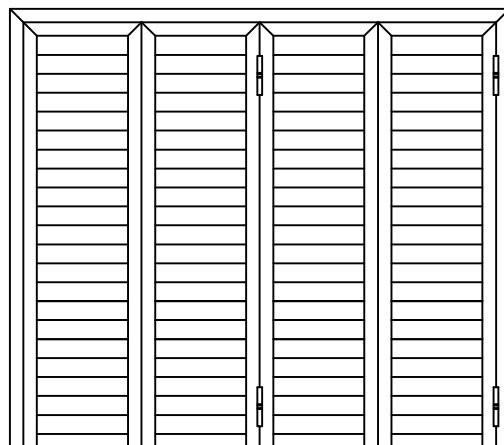
TIPO I

N. 3 ANTE ASIMMETRICHE SOVRAPPONIBILI



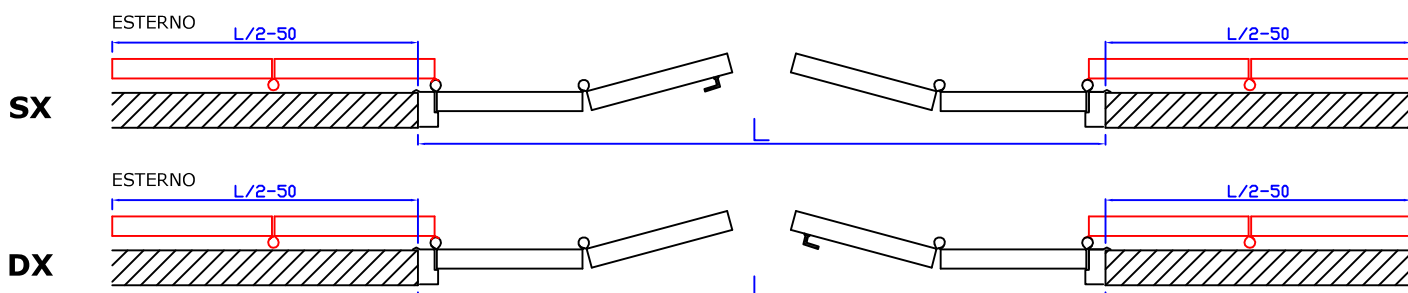
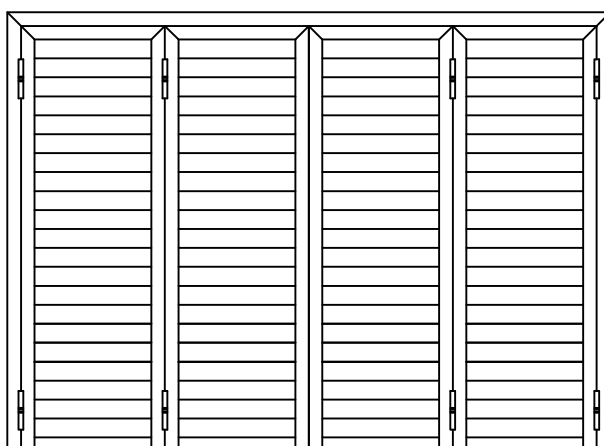
TIPO L

N. 4 ANTE UGUALI TUTTE SOVRAPPONIBILI



TIPO M

N. 4 ANTE UGUALI NON SOVRAPPONIBILI





SCHEDA TECNICA INFISSI IN ACCIAIO

Pagina 23

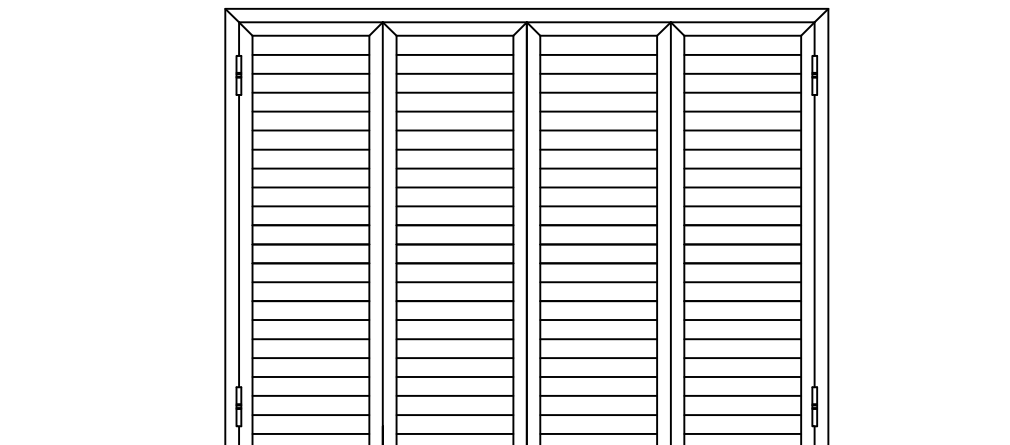
Data 18.03.13

Rev.

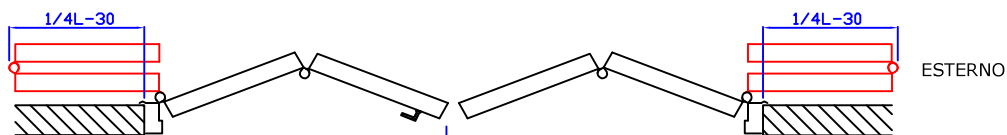
ANTE PLURIME

TIPO N

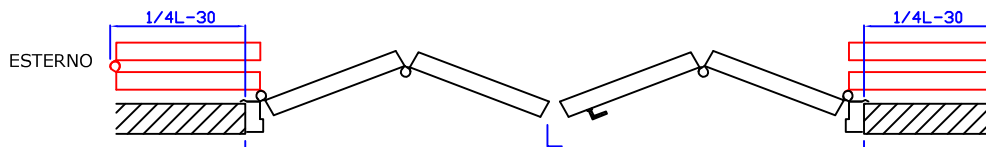
N. 4 ANTE UGUALI TUTTE SOVRAPPONIBILI



SX

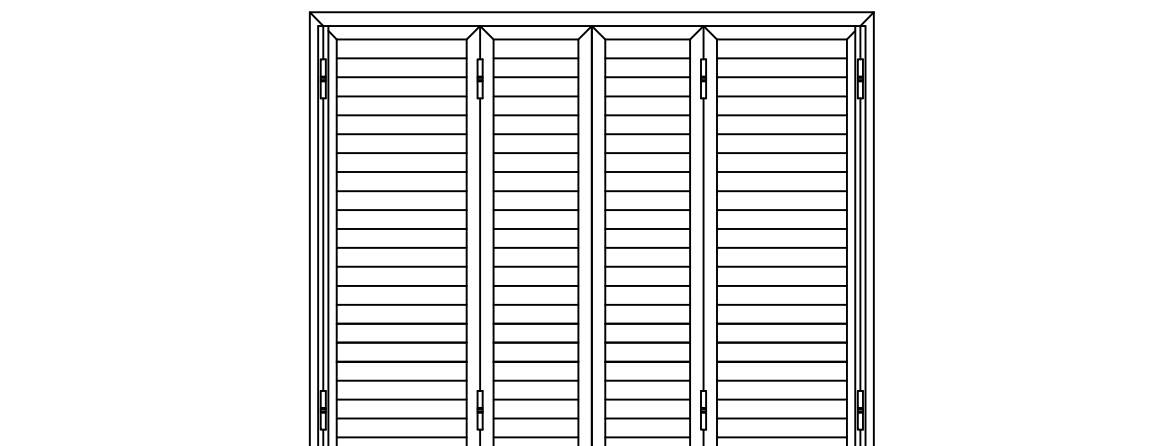


DX

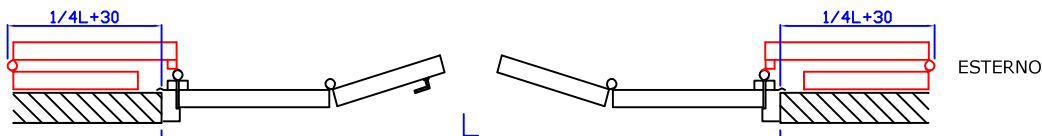


TIPO O

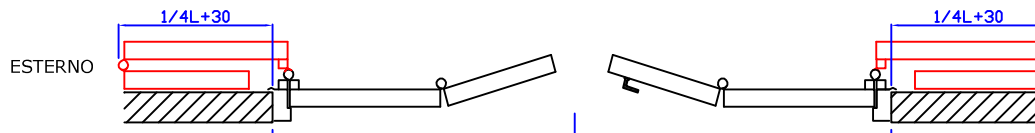
N. 4 ANTE ASIMMETRICHE SOVRAPPONIBILI



SX



DX



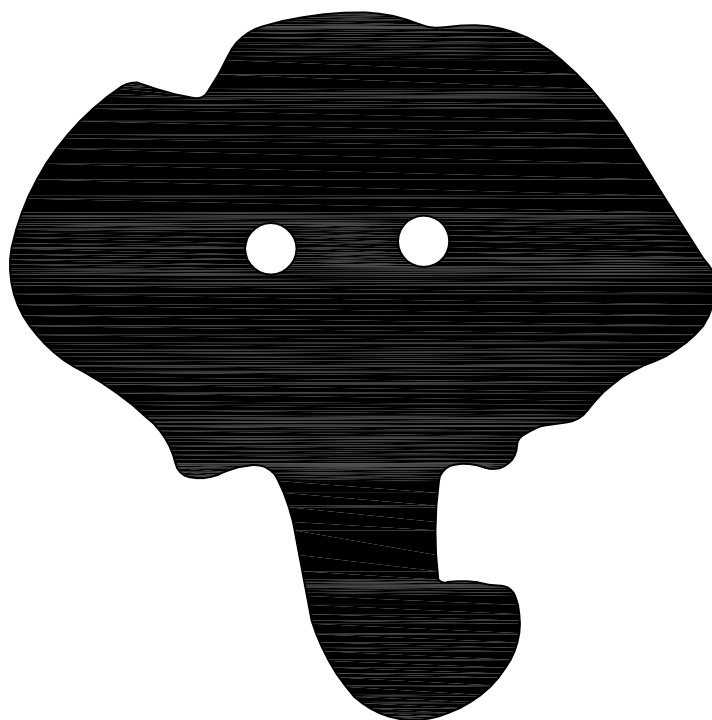


SCHEDA TECNICA INFISSI IN ACCIAIO

Pagina 24

Data 18.03.13

Rev.



CA&AM NAPOLI

A & A SRL

Via Selva Cafaro, 92
80144 NAPOLI (NA)

Telefono: 081-7590099 - Telefax: 081 - 7590989

sito: www.aeanapoli.it - e-mail: info@aeaanapoli.it
